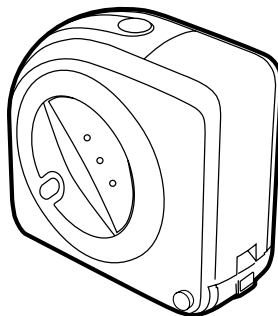




colormunki™

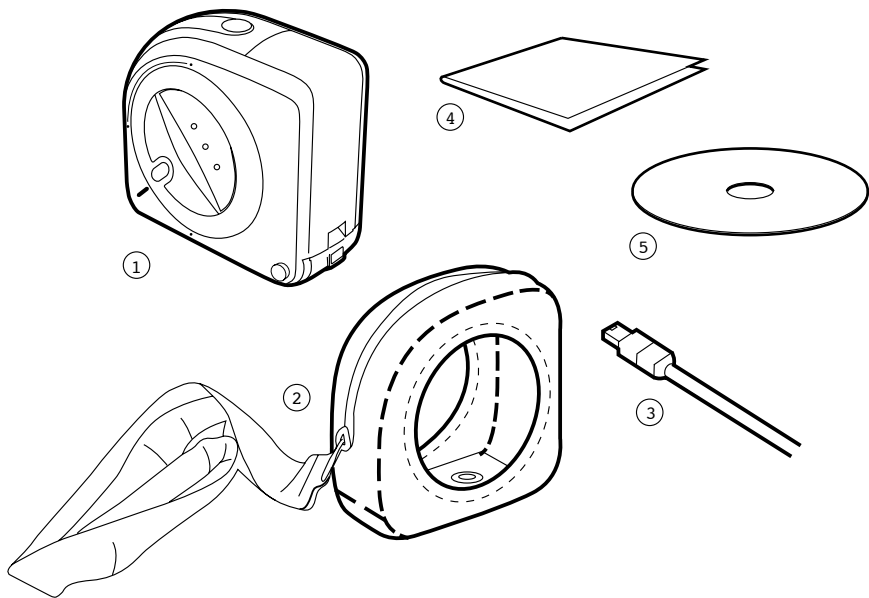


Szybki start



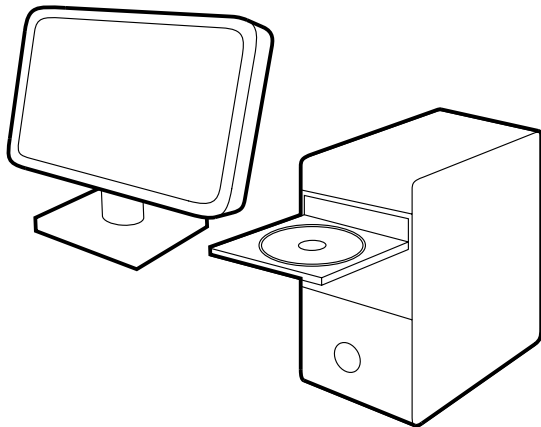
Dystrybucja w Polsce: www.ColourConfidence.com

Zawartość zestawu



1. Przyrząd ColorMunki. 2. Futerał ochronny i uchwyt do monitora.
3. Kabel USB. 4. Przewodnik „Szybki start”. 5. Oprogramowanie na CD.

Instalacja 1



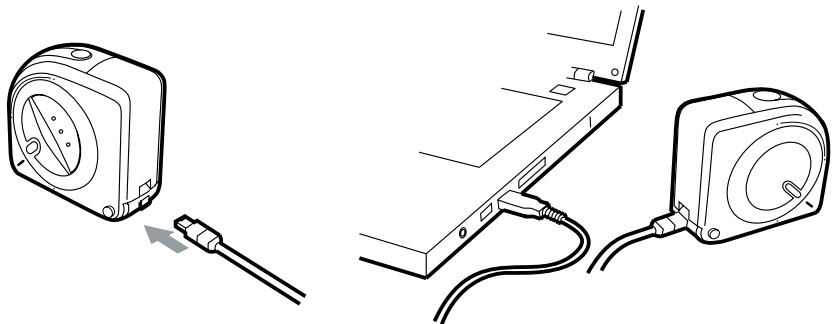
Prosimy o zapoznanie się z treścią tej instrukcji przed rozpoczęciem użytkowania ColorMunki.

Włóż płytę CD z oprogramowaniem dla PC/Mac do napędu CD/DVD-ROM.

Postępuj zgodnie ze wskazówkami wyświetlanymi na ekranie.

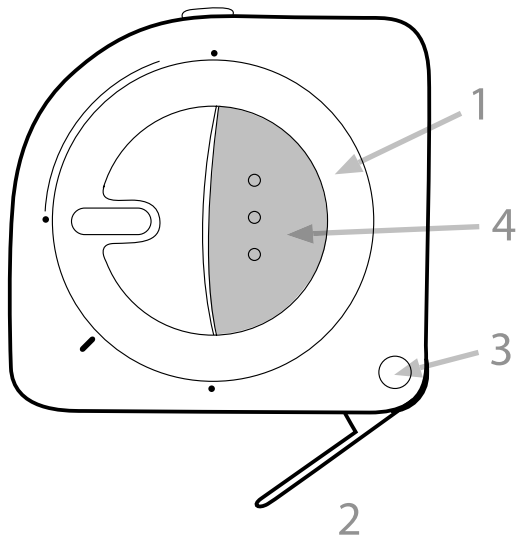
Więcej informacji znajduje się na stronie www.xrite.com

Instalacja 2



Zanim podłączysz ColorMunki do komputera upewnij się czy oprogramowanie zostało poprawnie zainstalowane.

Przegląd 1



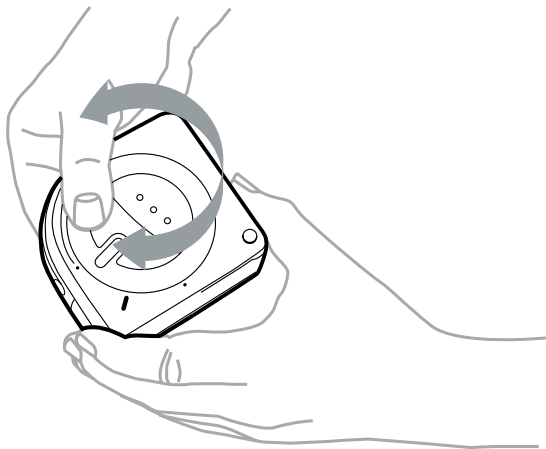
1. Pierścień obrotowy do zmiany trybu pracy.

2. Celownik do precyzyjnego próbkowania barwy.

3. Przycisk zwalnający celownik.

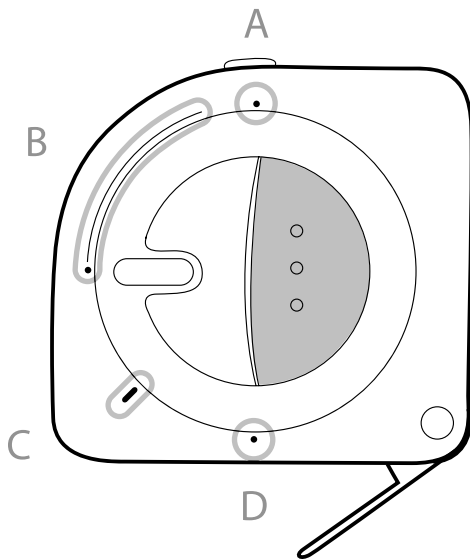
4. Przycisk główny.

Przegląd 2



Wybierz tryb pracy urządzenia poprzez zmianę położenia pierścienia obrotowego.

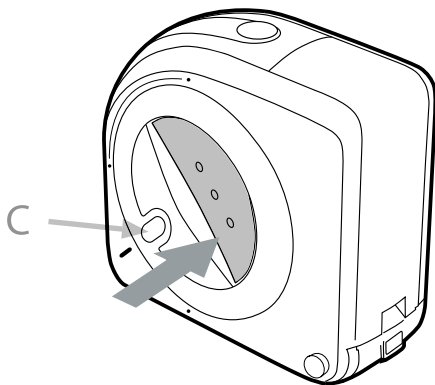
Przegląd 3



Wybierz tryb pracy poprzez przestawienie pierścienia obrotowego:

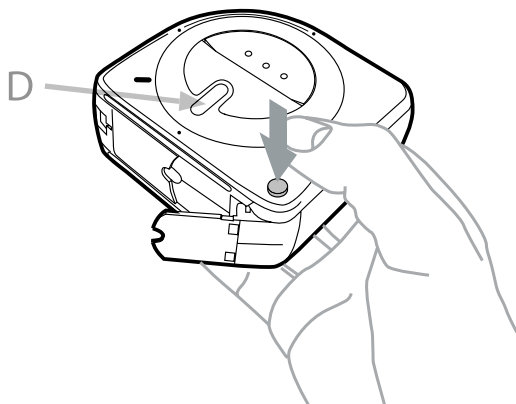
- A. Pomiar oświetlenia (Ambient Mode) B. Rzutnik (Projector Mode) C. Kalibracja przyrządu (Calibration Mode)
D. Monitor, drukarka oraz pomiar punktowy (Display, Print & Spot Mode)

Kalibracja przyrządu



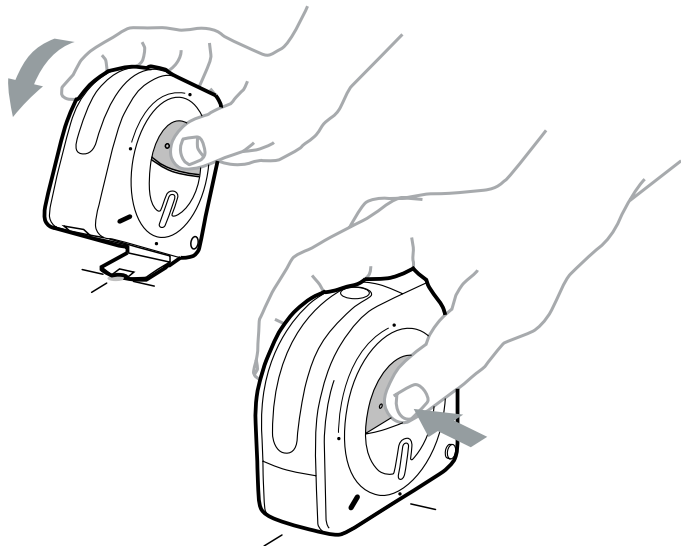
Przed rozpoczęciem pomiarów, wymagana jest kalibracja ColorMunki. Przesuwamy pierścień obrotowy w pozycję C i naciskamy przycisk główny. Kalibracja przyrządu zajmie kilka sekund.

Pomiar punktowy 1



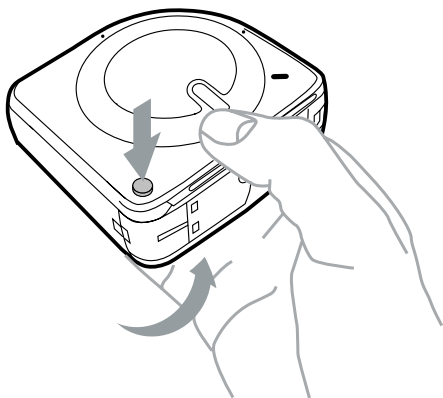
W celu pomiaru barwy pojedynczej próbki należy wybrać tryb pracy D oraz nacisnąć przycisk zwalniający celownik.

Pomiar punktowy 2



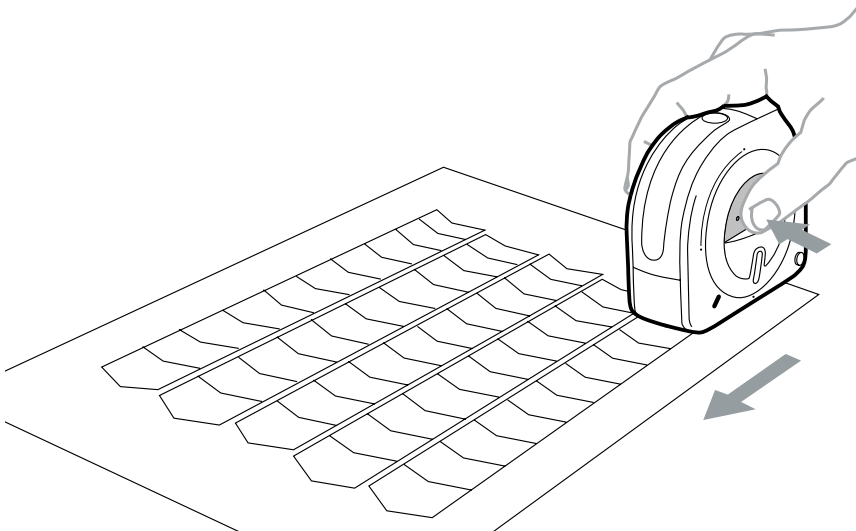
Celownik ułatwia precyzyjne umiejscowienie ColorMunki na mierzonej powierzchni.
Wyceluj, opuść przyrząd tak, aby przylegał do podłoża i wykonaj pomiar naciskając przycisk główny.

Pomiar punktowy 3



Po dokonaniu pomiarów schowaj i zablokuj celownik używając przycisku zwalniającego.

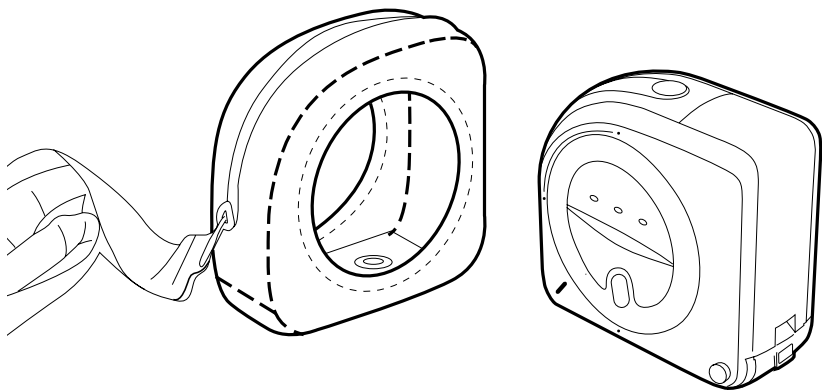
Skanowanie wzorca kalibracyjnego



Aby dokonać pomiaru wzorca kalibracyjnego należy:

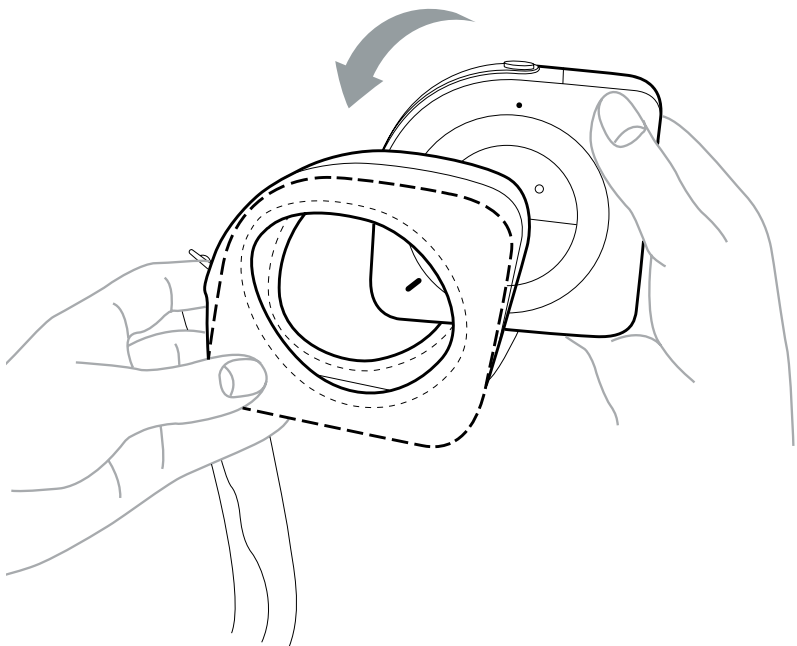
1. Sprawdzić czy celownik został zablokowany.
2. Umieścić przyrząd na wzorcu kalibracyjnym. Pulsująca dioda winna wskazywać niezadrukowane pole poprzedzające pierwszy pasek.
3. Naciśnąć i przytrzymać przycisk główny.
4. Przeciągnąć przyrząd lekko dociskając zgodnie z kierunkiem wskazanym na wydruku.
5. Zatrzymać przyrząd na niezadrukowanym polu, za paskiem pól kontrolnych.
6. Zwolnić przycisk główny.

Kalibracja i profilowanie monitora 1



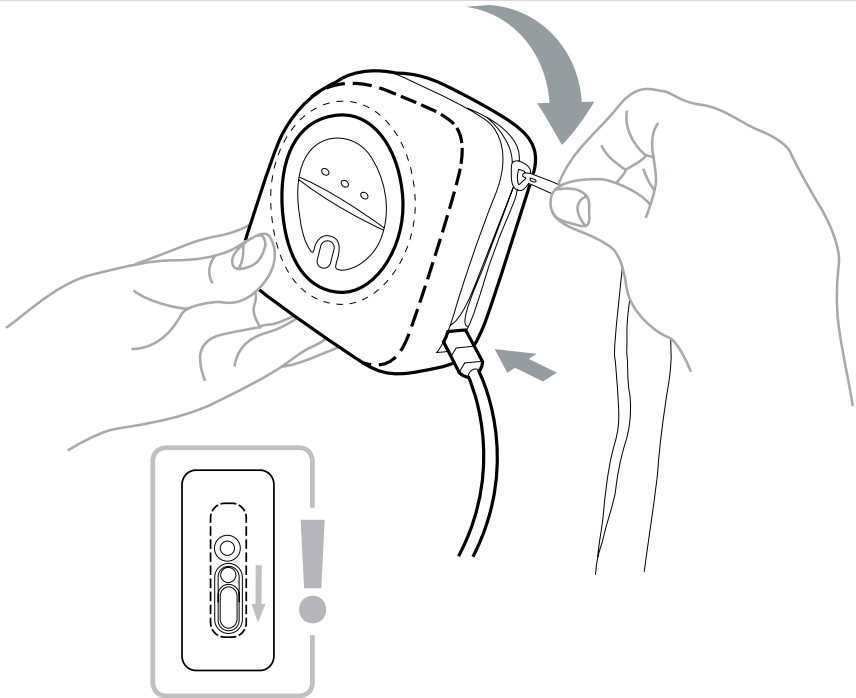
Futerał służy do umiejscowienia ColorMunki na monitorze.
Służy również do bezpiecznego przechowywania i przenoszenia przyrządu.

Kalibracja i profilowanie monitora 2



Otwórz futerał ochronny i umieść w nim ColorMunki. Upewnij się, że futerał przylega dokładnie do kształtu urządzenia.

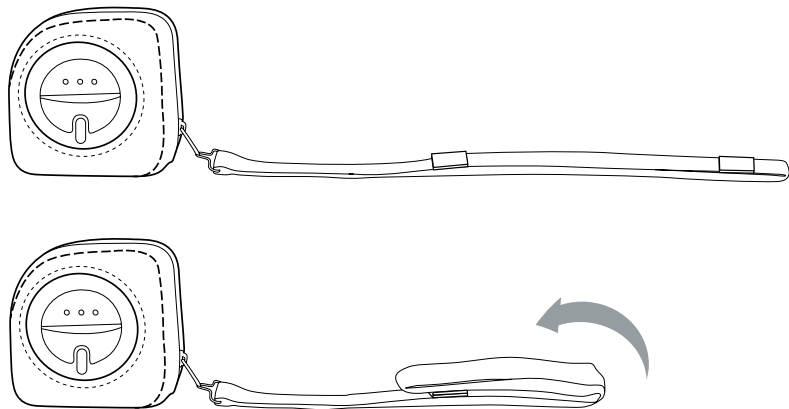
Kalibracja i profilowanie monitora 3



Podłącz kabel USB. Zasuń suwak futerału.

Przed umieszczeniem przyrządu na ekranie upewnij się, że plastikowa przesłona na futerałe została otwarta.

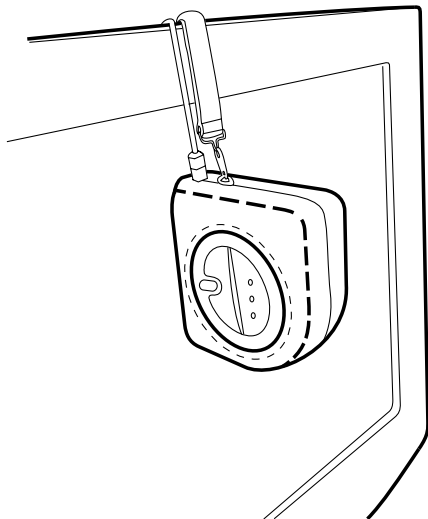
Kalibracja i profilowanie monitora 4



Wykorzystaj dołączony pasek obciążający jak przeciwwagę przy umieszczeniu ColorMunki na ekranie.

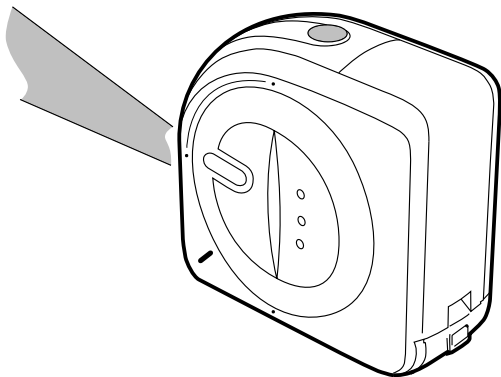
W przypadku mniejszych monitorów skróć długość paska używając rzepów.

Kalibracja i profilowanie monitora 5



Umieść ColorMunki we wskazanym na ekranie miejscu i rozpocznij kalibrację klikając przycisk „Next”.

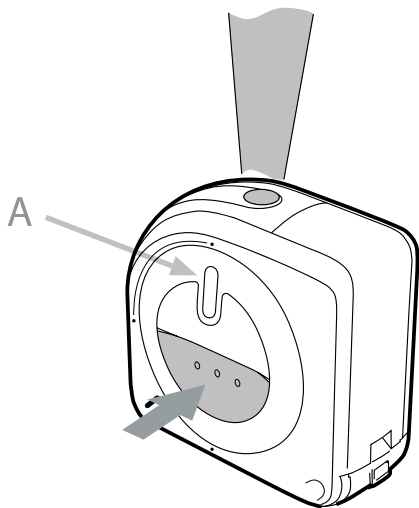
Profilowanie projektora



Ustaw oświetlenie w pomieszczeniu do pożądanego poziomu. Zminimalizuj wpływ zewnętrznego źródła światła. Skieruj ColorMunki w centrum wyświetlanego obrazu.

Więcej informacji na temat profilowania projektorów do znalezienia w dokumencie „Przewodniku użytkownika”.

Pomiar oświetlenia



Aby dokonać pomiaru oświetlenia w pomieszczeniu przestaw pierścień obrotowy ColorMunki w pozycję A (Ambient Light), naciśnij przycisk główny lub kliknij „Next” z poziomu aplikacji.

Wymagania systemowe

Minimalne wymagania systemowe PC / Mac:

Windows: PC 300 Mhz, 128 MB RAM, port USB, Windows 2000, Windows XP

Mac: Power Mac G3 300 Mhz, 128 MB RAM, port USB, Mac OS X (10.3 i nowszy)

ColorMunki nie będzie działać podłączone do portów USB w klawiaturze lub do koncentratora USB bez zasilacza. Urządzenie wymaga podłączenia do zasilanego portu USB.

Gwarancja i wsparcie techniczne:

Aby uzyskać wsparcie techniczne, obsługę gwarancyjną, najnowsze uaktualnienia oprogramowania konieczne jest przeprowadzenie rejestracji produktu na stronie: www.xrite.com

Warunki gwarancyjne

Warunki gwarancyjne ColorMunki

X-Rite gwarantuje gwarantuje poprawne wykonanie i działanie przyrządu przez okres 12 miesięcy od daty sprzedaży. W tym okresie X-Rite zobowiązuje się do bezpłatnej wymiany lub naprawy (według swojego uznania) uszkodzonych części (wyłączając części zużywające się).

Gwarancja nie dotyczy towarów zniszczonych po dostarczeniu, naruszonych w jakikolwiek sposób lub będących przedmiotem niewłaściwej obsługi. Jedyne i wyłączone zobowiązanie X-Rite polega na bezpłatnej naprawie lub wymianie elementu, który podczas trwania okresu gwarancji został wykazany jako uszkodzony w sposób zadowalający X-Rite. Naprawa lub wymiana nie wznawia gwarancji wygasłej z innych powodów, nie powoduje także jej przedłużenia. X-Rite w żadnym wypadku nie może być odpowiedzialny za straty czy koszty produkcyjne Kupującego lub jego zleceniodawcy, inne koszty, utracone zyski lub reputację, lub jakiegokolwiek inne specjalne, niebezpośrednie, wynikowe, przypadkowe obrażenia osobiste lub materialne. Nie występują jakiegokolwiek inne zobowiązania gwarancyjne, wyrażone wprost lub ukryte, rozszerzające tutaj wyrażone. Aby otrzymać obsługę gwarancyjną należy przedłożyć lub dostarczyć (przesyłką opłaconą) produkt w opakowaniu fabrycznym lub innym zapewniającym właściwy poziom zabezpieczenia do upoważnionego centrum serwisowego X-Rite. Dowód zakupu w postaci rachunku nabycia lub faktury musi być dołączony celem wykazania, że towar jest w okresie gwarancji.

Serwis

Serwis

Otwarcie obudowy ColorMunki powoduje utratę gwarancji.

Jeśli urządzenie nie działa poprawnie lub przestało działać prosimy o kontakt ze sprzedawcą lub najbliższym centrum X-Rite Support Center – więcej informacji na stronie www.XRITE.com